

# SRM微距型滑环

## SRM Miniature Slip Ring

### 特点 Features

- 完全满足360度无限制旋转的图像、视频、高清信号，控制等各种功率混合传输  
Continuous transmission of image, video, HD signal, control under 360° freely rotation.
- 低磨损、免维护、寿命长  
Low wear, maintenance-free, long lifetime
- 低扭矩、低损耗、低电气噪声  
Low torque, smooth rotation
- 动态电阻变化值极低  
Electrical Noise  $\leq 0.01 \Omega$
- 体积小，结构紧凑  
Compact construction

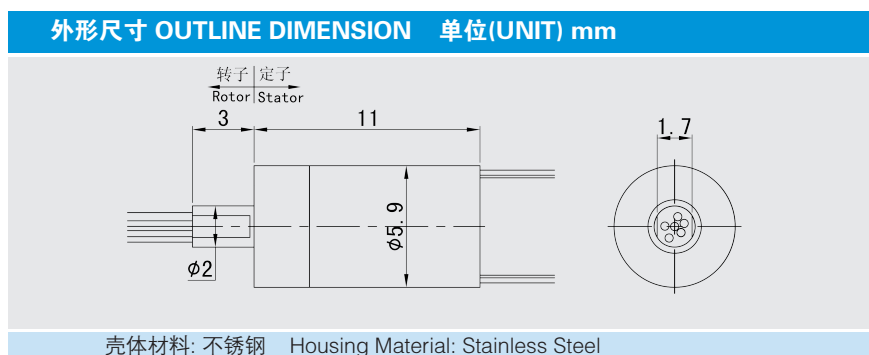
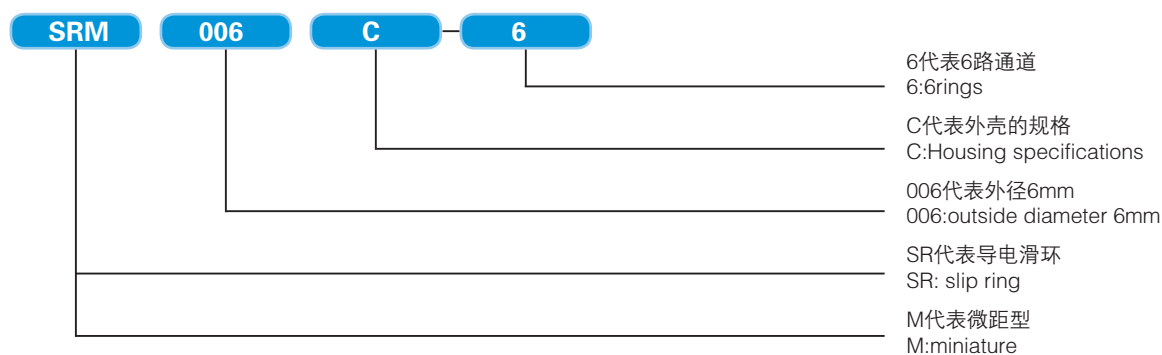
### 可选项 Options

- 路数 Number of Circuits
- 外壳材料 Housing material
- 更高转数 Higher operating speed
- 导线长度 Cable length
- 端子接插件 Connectors
- 专用导线 Special cables
- 工作温度 Operating temperature

### 典型应用 Typical Applications

- 高清、红外安防监控设备  
HD and infrared control CCTV equipment for security
- 惯性导航系统、军民警用飞行吊舱  
Inertial navigation system and military flight pods
- 医疗检测、仪器仪表设备  
Medical detecting equipment
- 机器人的操作控制系统、手持云台  
Robotic operation control system, Gimbal Handheld

### 型号选用说明 Model explanation

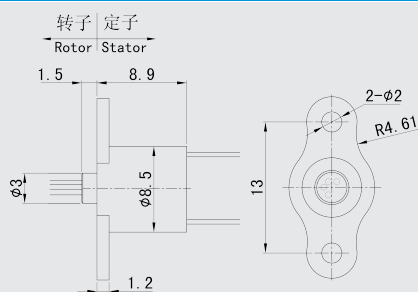


型号 TYPE



SRM008A-4

外形尺寸 OUTLINE DIMENSION 单位UNIT (mm)



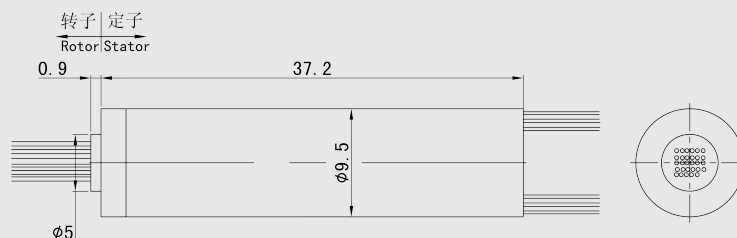
壳体材料: 工程塑料 Housing Material: Engineering Plastic

型号 TYPE



SRM009C-36

外形尺寸 OUTLINE DIMENSION 单位UNIT (mm)



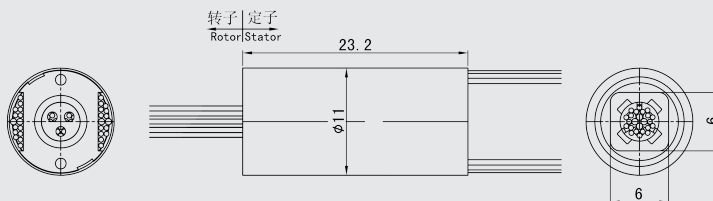
壳体材料: 不锈钢 Housing Material: Stainless Steel

型号 TYPE



SRM011C-24

外形尺寸 OUTLINE DIMENSION 单位UNIT (mm)



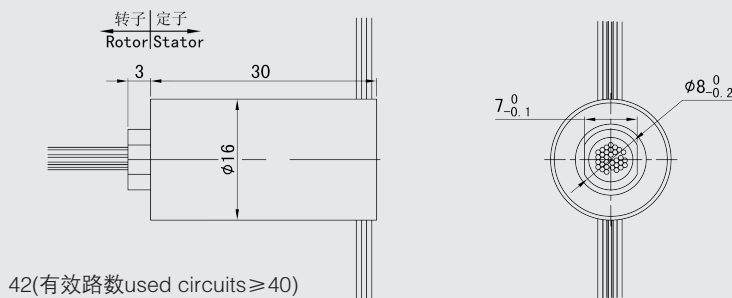
壳体材料: 不锈钢 Housing Material: Stainless Steel

型号 TYPE



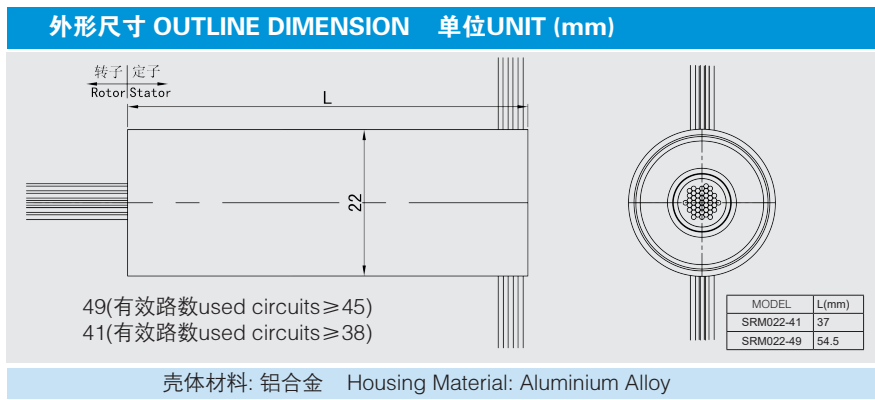
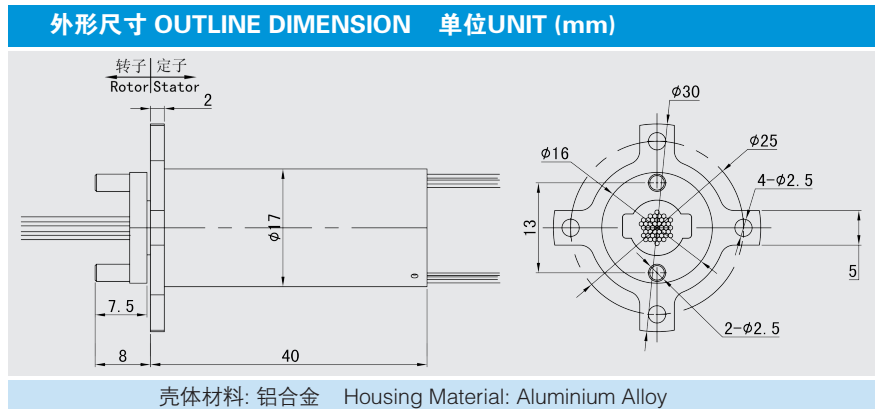
SRM016C-42

外形尺寸 OUTLINE DIMENSION 单位UNIT (mm)



42(有效路数used circuits  $\geq 40$ )

壳体材料: 铝合金 Housing Material: Aluminium Alloy



### 电气技术指标 Electrical data

参数 Specification	数值 Values
额定电流 Rated Current	1A/路 1A/ring
额定电压 Rated Voltage	110VAC / VDC
导线规格 Lead Size	AWG32 镀银铁氟龙绝缘 AWG32, color coded, PTFE insulated, silver plated copper
导线长度 Lead Length	250mm或根据客户要求提供 250mm (or as request)
绝缘体强度 Dielectric Strength	300VAC@50Hz, 60S
绝缘电阻 Insulation Resistance	100M $\Omega$ /300VDC
动态电阻变化值 Electrical Noise	$\leq 10M\Omega$

### 机械技术指标 Mechanical data

参数 Specification	数值 Values
额定转速 Rated Speed	0~60rpm
工作温度 Temperature Range	-20 $^{\circ}$ C ~ +80 $^{\circ}$ C
工作湿度 Operating Humidity	60%RH 或更高 60%RH or higher
接触材料 Contact Material	贵金属 Precious Metals